

# DIMAX 540 APP B

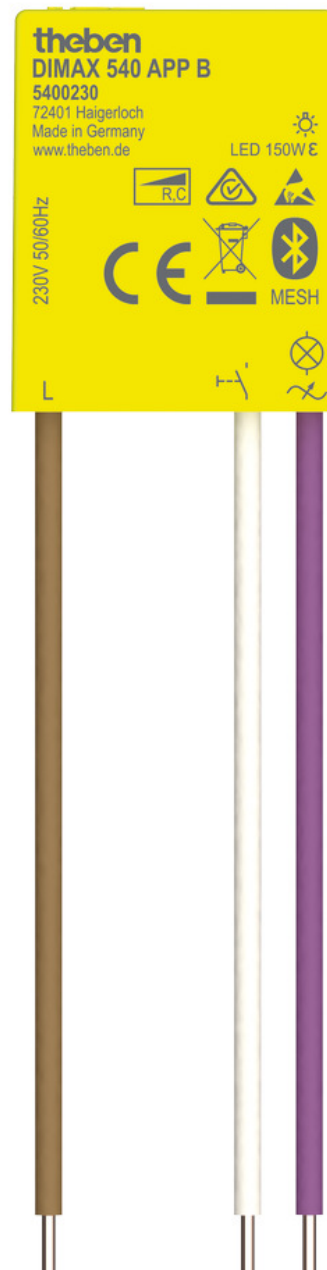
N° de réf.: 5400230

theben

## Contrôle du temps et de la lumière Variateur

### Description des fonctions

- Variateur encastré pour charges R et C
- Pas de conducteur neutre requis
- Contrôlable et programmable via Bluetooth à l'aide d'une application ou d'un bouton-poussoir
- Interconnectable et extensible via Bluetooth Mesh
- Scènes lumineuses et programme astronomique
- Application pour Android et iOS
- Longueur de câble pouvant atteindre 100 m, convient également aux commutations avec des distances plus importantes et plusieurs boutons-poussoirs
- Sélection plus facile de la valeur de variation optimale grâce à une vitesse de variation prolongée de 5 secondes
- Réglages optimisés pour les LED, lampes à incandescence et halogènes
  
- Fonction luminosité minimale (10 % à la livraison, réglable)
- Petite taille, idéal pour le rééquipement
- Électronique entièrement scellée
- Coupure en cas de surchauffe
- Coupure en cas de surtension
- Coupure en cas de court-circuit
- La fonction de mémoire enregistre la dernière valeur d'éclairage réglée et règle l'intensité sur cette valeur à l'allumage suivant
- Dimensions 32,7 x 26,6 x 9,6 mm



Sous réserve de modifications ou d'erreurs

Pour plus d'informations, consulter: [www.theben.fr/produit/5400230](http://www.theben.fr/produit/5400230)

Les données de charge sont déterminées avec des illuminants sélectionnés à titre d'exemple et sont donc des données typiques en raison du grand nombre de produits disponibles.

# DIMAX 540 APP B

N° de réf.: 5400230

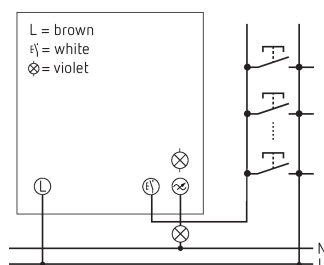
**theben**

## Caractéristiques techniques

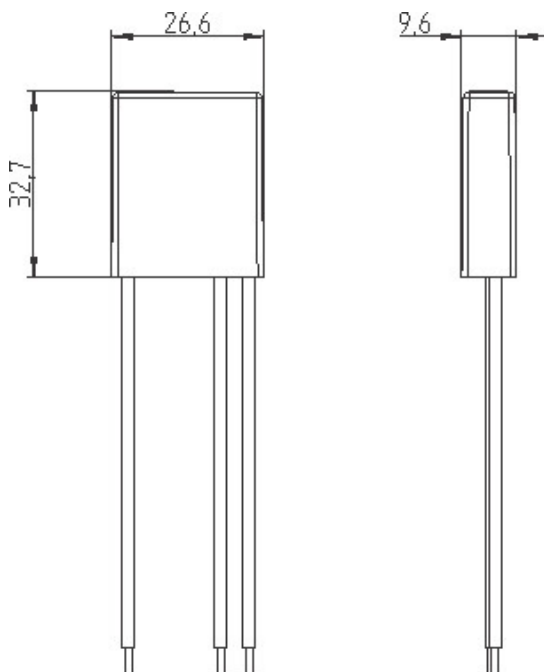
DIMAX 540 APP B	
Tension d'alimentation	230 V AC
Fréquence	50 - 60 Hz
Type de montage	Encastré
Consommation stand-by	< 0,5 W
Charge de lampes à incand./ halogène	150 W

DIMAX 540 APP B	
Lampe LED 2-8 W	150 W
Programmierung per App	✓
Einstellung	App
Longueur de câble max.	100 m
Température ambiante	-10°C ... 45°C

## Schémas de raccordement



## Plans d'encombrement



Sous réserve de modifications ou d'erreurs

Pour plus d'informations, consulter: [www.theben.fr/produit/5400230](http://www.theben.fr/produit/5400230)

Les données de charge sont déterminées avec des illuminants sélectionnés à titre d'exemple et sont donc des données typiques en raison du grand nombre de produits disponibles.

02/02/2026

Page 2 de 3

# DIMAX 540 APP B

N° de réf.: 5400230

**theben**

## Accessoires

---

### Compensation module LED

N° de réf.: 9070825



Sous réserve de modifications ou d'erreurs

Pour plus d'informations, consulter: [www.theben.fr/produit/5400230](http://www.theben.fr/produit/5400230)

Les données de charge sont déterminées avec des illuminants sélectionnés à titre d'exemple et sont donc des données typiques en raison du grand nombre de produits disponibles.

02/02/2026

Page 3 de 3